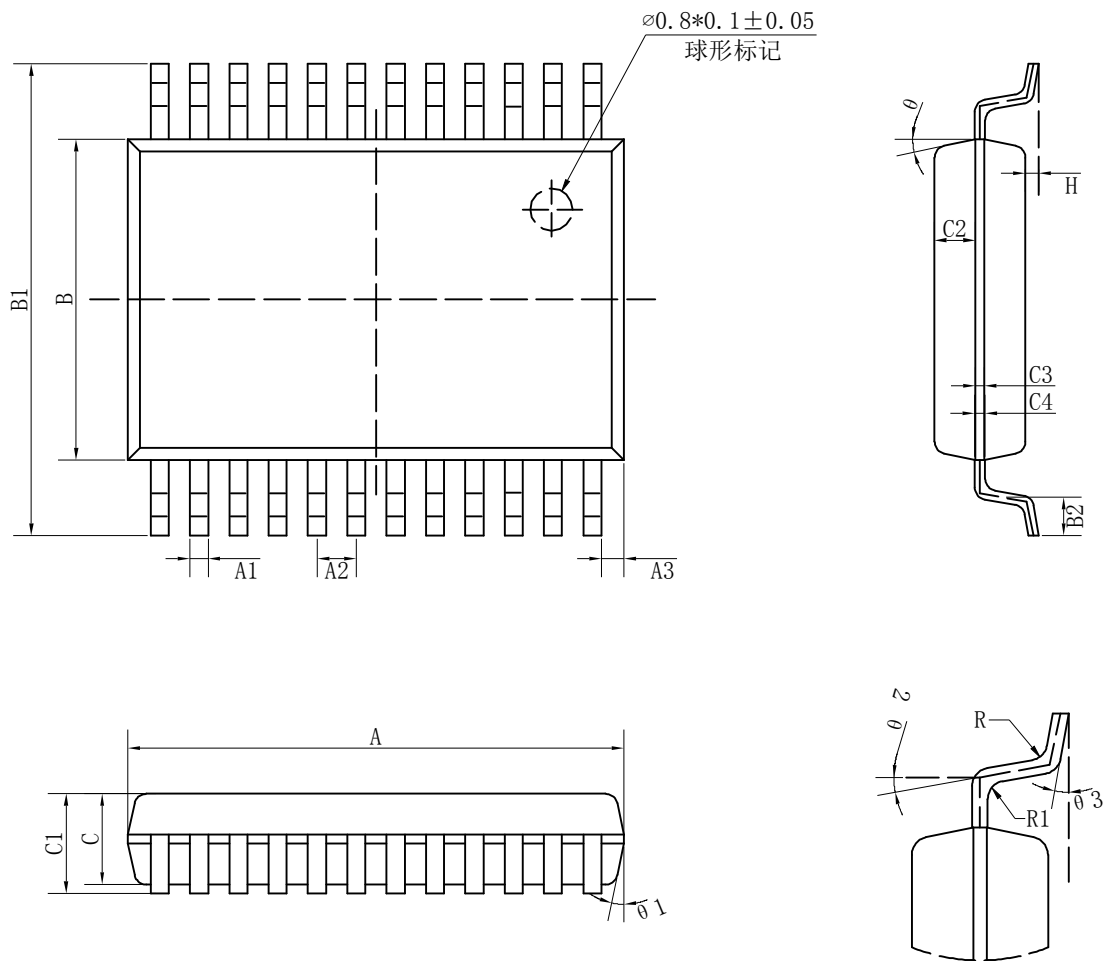




标注	尺寸	最小(mm)	最大(mm)	标注	尺寸	最小(mm)	最大(mm)
A		8.15	8.25	C3		0.152	
A1		0.30TYP		C4		0.172	
A2		0.65TYP		H		0.05	0.25
A3		0.375TYP		$\theta$		12° TYP4	
B		5.25	5.35	$\theta 1$		12° TYP4	
B1		7.65	7.95	$\theta 2$		10° TYP	
B2		0.60	0.80	$\theta 3$		0° ~ 8°	
C		1.45	1.55	R		0.20TYP	
C1		1.65	1.85	R1		0.15TYP	
C2		0.674					



制图	石艳	2016.02.01	名称	生效日期		
审核			SSOP24(0.65) 封装产品图	等级标记	重量	比例
批准						
单位	mm		图号	页数	第1页 共1页	
镀涂			C-0L-027	气派科技股份有限公司		
			版次	B CHINA CHIPPACKING TECH.CO.,Ltd		