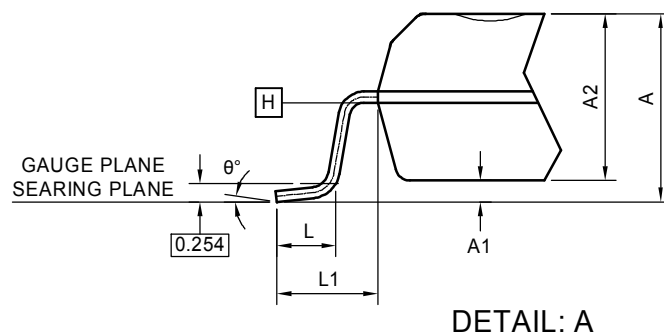
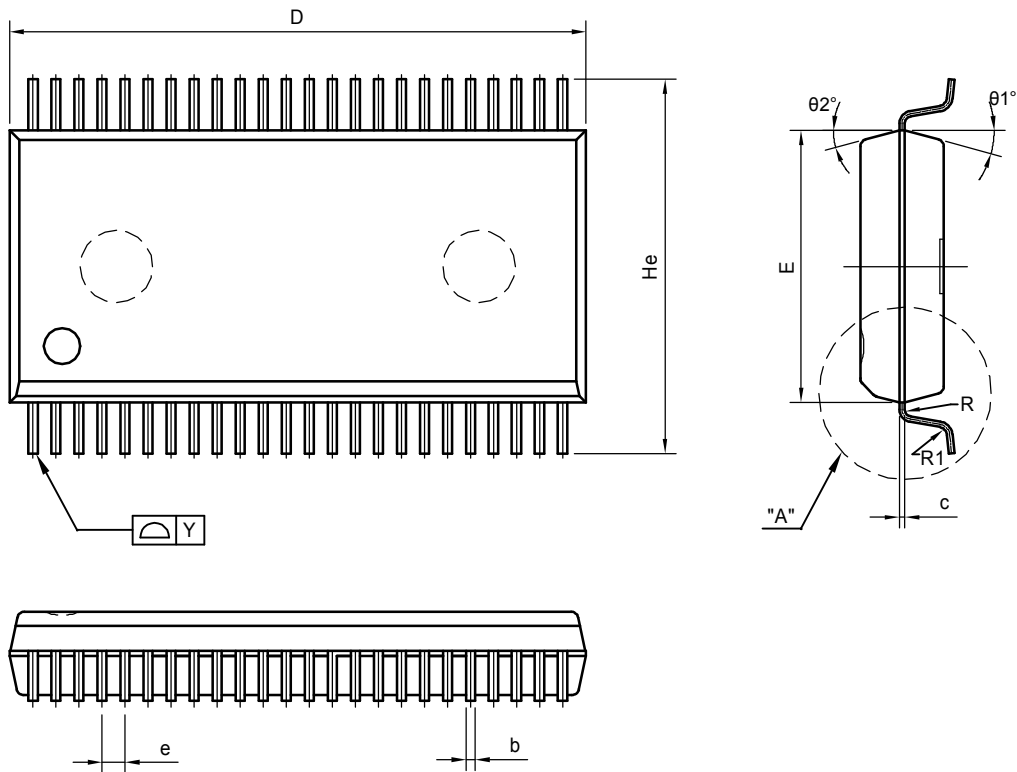




| 标注 | 尺寸 | 最小(mm) | 标准(mm) | 最大(mm) | 标注 | 尺寸 | 最小(mm) | 标准(mm) | 最大(mm) |
|----|----|--------|--------|--------|------------|----|--------|-----------|--------|
| A | | 2.413 | 2.500 | 2.794 | L | | 0.570 | 0.700 | 0.954 |
| A1 | | 0.103 | 0.200 | 0.306 | L1 | | - | 1.400 | - |
| A2 | | 2.159 | 2.300 | 2.413 | Y | | - | - | 0.076 |
| b | | 0.203 | 0.254 | 0.330 | θ | | 0° | - | 8° |
| c | | - | 0.152 | - | θ_1 | | - | 15° TYPE | - |
| D | | 15.698 | 15.850 | 16.002 | θ_2 | | - | 15° TYPE | - |
| E | | 7.391 | 7.500 | 7.595 | R | | - | 0.20 TYPE | - |
| e | | - | 0.635 | - | R1 | | - | 0.25 TYPE | - |
| He | | 10.058 | 10.300 | 10.566 | | | | | |



| 未注尺寸公差 | |
|------------|--------|
| x----- | ±0.5 |
| x.x----- | ±0.1 |
| x.xx----- | ±0.01 |
| x.xxx----- | ±0.005 |

| | | | | | | |
|----|-----|------------|-------------|------------|--------------------------------|----|
| 制图 | 黄乙为 | 2014/05/09 | 名称 | 生效日期 | | |
| 审核 | 黄乙为 | 2014/05/09 | 0.635SSOP48 | 等级标记 | 重量 | 比例 |
| 批准 | | | 封装产品图 | | | |
| 单位 | mm | | 图号 | 页数 | 第1页 共1页 | |
| 镀涂 | | | C-OL-057 | 气派科技股份有限公司 | | |
| | | | 版次 | A | CHINA CHIPPACKING TECH.CO.,Ltd | |